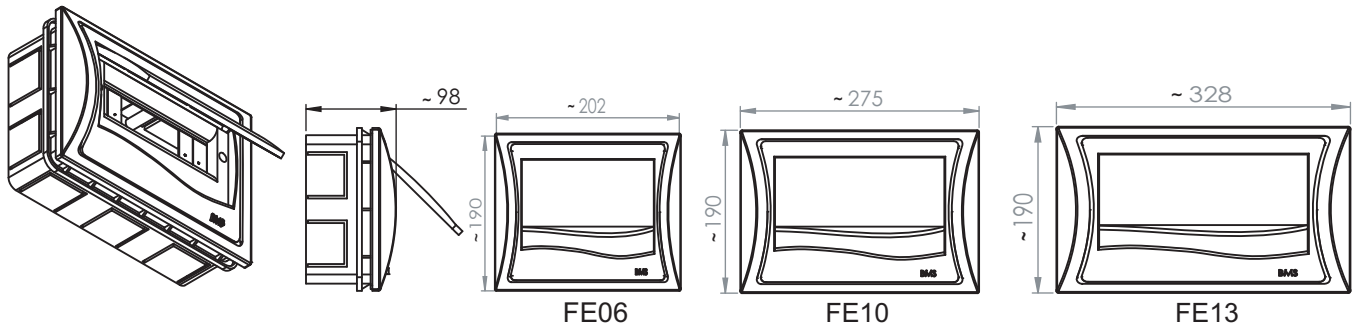
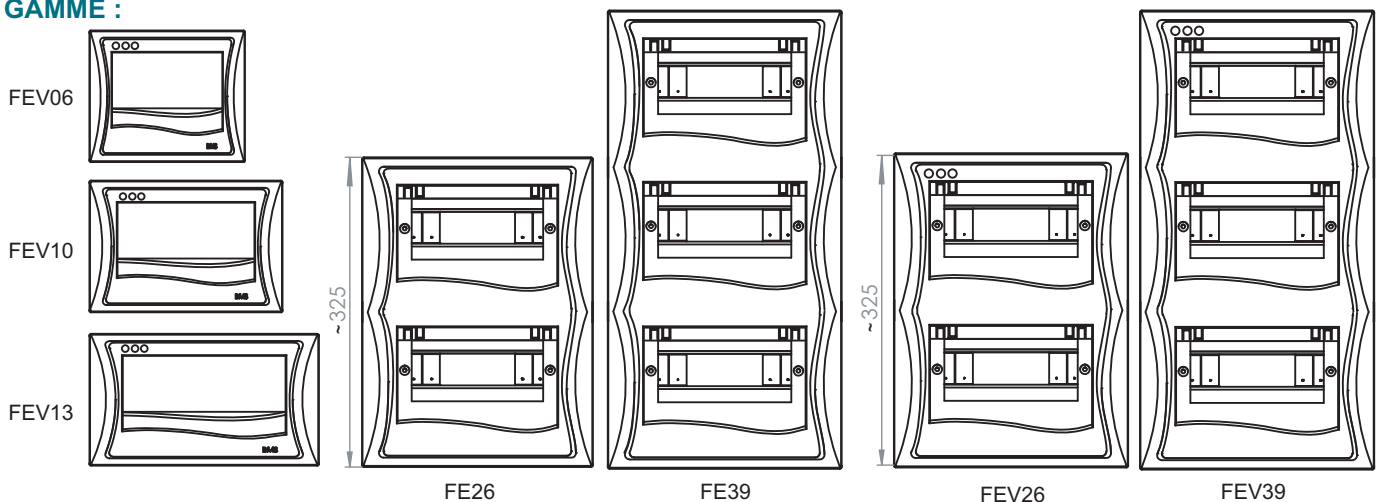


COTE D'ENCOMBREMENT :



GAMME :



CARACTERISTIQUES :

- Indice de résistance : IK05 (sans porte)
- Indice de protection : IP30 (sans porte)
- Indice de résistance : IK07 (avec porte transparente)
- Indice de protection : IP40 (avec porte transparente)
- 06 à 39 modules par rangée
- Coffret Class II
- Courant nominal (In): 63A
- Tension d'emploi (Ue) : 240/415V AC - 50 Hz
- Température de stockage : minimum -10°C / maximum +70°C
- Température ambiante de fonctionnement : minimum -25°C / maximum +70°C

Composants	Matières
Fond + Couvercle	ABS
Vis 2.9*9 + Vis 2.9*19	Acier zingué
Barrette De Terre (6/10)	Laiton
Cristal (6/10/13) + Baguette(6/10)	Polycarbonate
Rail DIN (6/10/13)	Acier galvanisé

- Laiton** : alliage de cuivre et de zinc utilisé pour la production de pièces sous tension électrique.
- Polycarbonate**: matière ininflammable utilisée dans la fabrication des parties internes en plastique
- Acier zingué** : est de l'acier recouvert d'une mince couche de zinc.
- ABS**: est un polymère thermoplastique présentant une bonne tenue aux chocs, relativement rigide, et léger

NORMES - CERTIFICATS

- La série FLORYA est conforme aux normes d'installation internationale.
- Une garantie de **5 ans** sur toutes les fonctions de la série.
- Le produit BMS est conforme selon les normes de qualité IECCE.