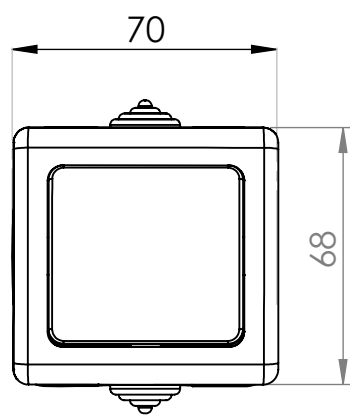
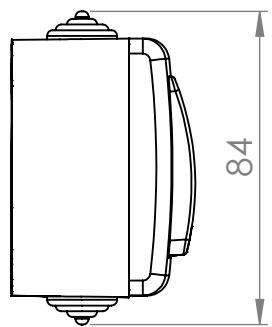


4 3 2 1

F

F

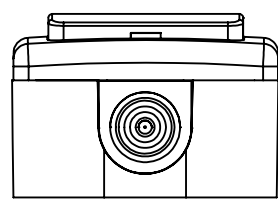
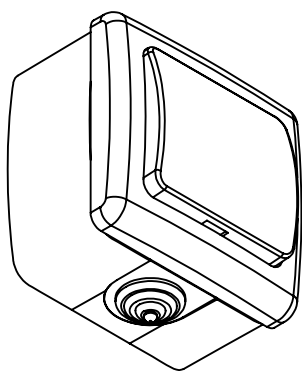


E

E

D

D



C

C

B

B

SAUF INDICATION CONTRAIRE:  
LES COTES SONT EN MILLIMETRES  
ETAT DE SURFACE:  
TOLERANCES:  
LINEAIRES:  
ANGULAIRES:

FINITION:

CASSER LES ANGLES VIFS

NE PAS CHANGER L'ECHELLE

REVISION

	NOM	SIGNATURE	DATE	
AUTEUR				
VERIF.				
APPR.				
FAB.				
QUAL.				

TITRE:	
No. DE PLAN	
MATERIAU:	
MASSE:	
ECHELLE:1:2	
FEUILLE 1 SUR 1	

A

A

# Assemblage int SA apparen

A4

4 3 2 1