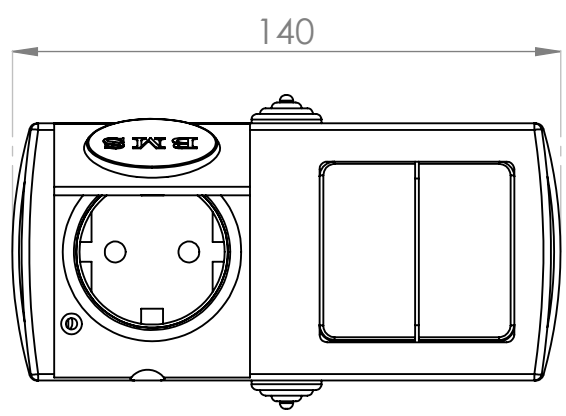
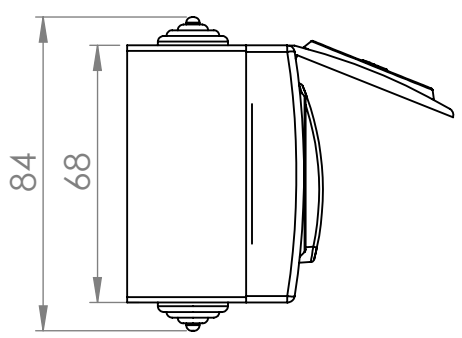


4 3 2 1

F

F

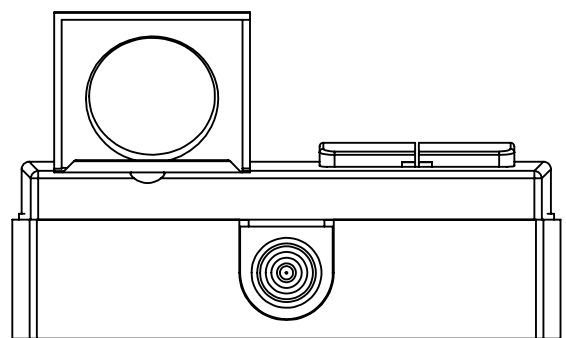
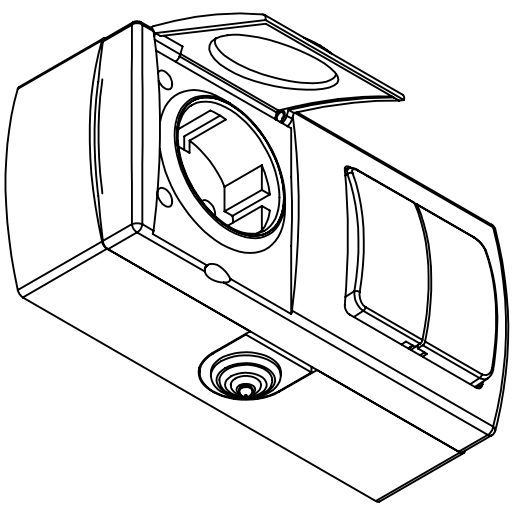


E

E

D

D



C

C

B

B

SAUF INDICATION CONTRAIRE:
LES COTES SONT EN MILLIMETRES
ETAT DE SURFACE:
TOLERANCES:
LINEAIRES:
ANGULAIRES:

FINITION:

CASSER LES
ANGLES VIFS

NE PAS CHANGER L'ECHELLE

REVISION

	NOM	SIGNATURE	DATE
AUTEUR			
VERIF.			
APPR.			
FAB.			
QUAL.			

TITRE:	
No. DE PLAN	
Assemblage PT+DA..^{A4}	
MASSE:	
ECHELLE:1:5	
FEUILLE 1 SUR 1	

A

A

4 3 2 1